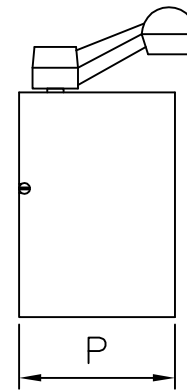
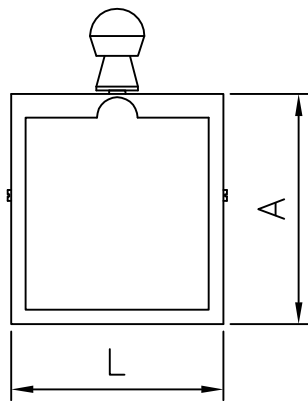
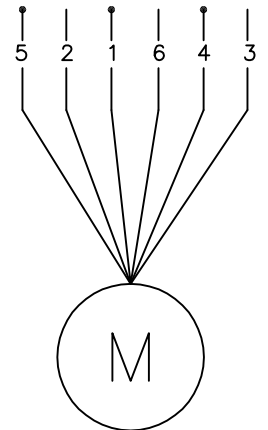
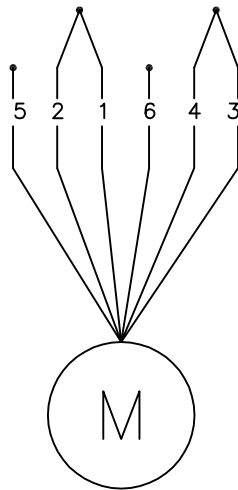
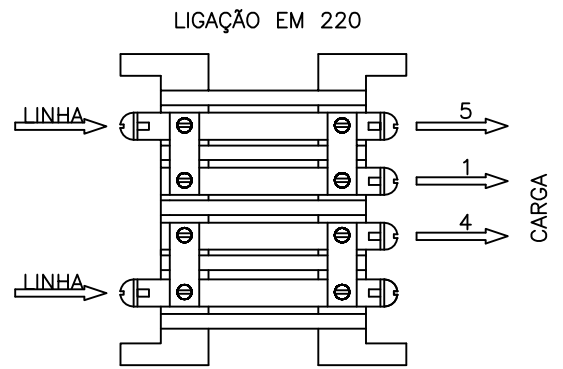
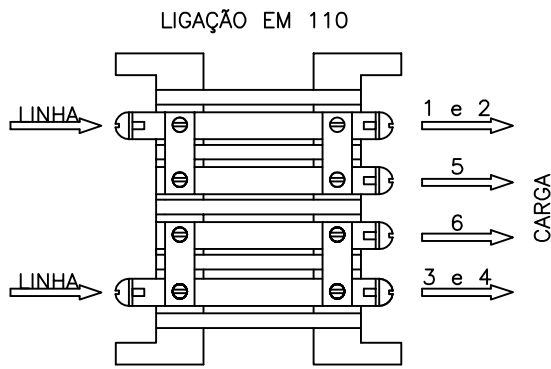


# ESQUEMA DE LIGAÇÃO



## DIMENSÕES

MODELO	CORRENTE (A)	A-ALTURA	L-LARGURA	P-PROFUNDIDADE
SR 30	30	125	100	88
SR 45	45	125	100	88

Tolerância das medidas: +/- 1,0 mm

Quant. por chave	Tratamento superficial	Material	
<b>SCHAK</b>		Aprovado: Luciano de Avelar	
		Desenhado: Daniel F.F.	
Título: Chave Comutadora SR Reversora Monofásica Classe de isolamento: 220 e 440 V Correntes: ver tabela	Revisão: 01	Data: 27/01/2010	
	Desenho N°: COMUT-001	Arquivo: COMUT-001.DWG	
	Escala: S/E	Folha: 01/01	
Alteração: Mudança na tampa, alterado material de aço para plástico e dimensinal do mesmo.			
As alterações atuais foram para melhoria do produto, sem afetar a qualidade dos mesmos ja entregues			
DOCUMENTO ANALISADO CRITICAMENTE E APROVADO QUANTO A ADEQUAÇÃO.		Aprovado Diretor Presid.: Luciano de Avelar	