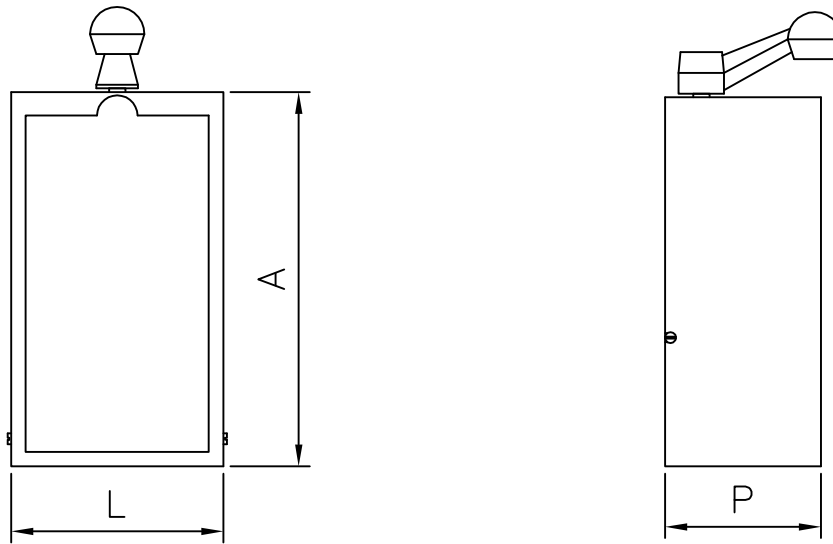
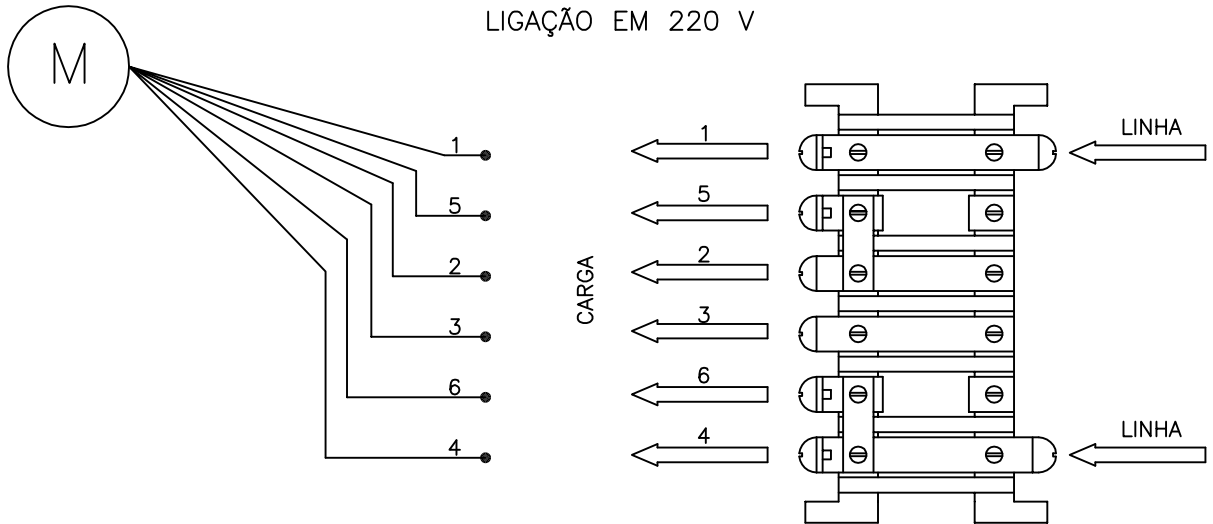


ESQUEMA DE LIGAÇÃO

LIGAÇÃO EM 220 V



DIMENSÕES

MODELO	CORRENTE (A)	A-ALTURA	L-LARGURA	P-PROFUNDIDADE
MP 15	15	183	105	88
MP 17	17	183	105	88
MP 110	30	183	105	88
MP 112	45	183	105	88
MP 115	60	183	105	88

Tolerância das medidas: +/- 1,0 mm

Quant. por chave	Tratamento superficial	Material
SCHAK		
Aprovado: Luciano de Avelar		
Desenhado: Daniel F.F.		
Revisão: 01		Data: 27/01/2010
Desenho N°: COMUT-003		Arquivo: COMUT-003.DWG
Escala: S/E		Folha: 01/01
Título: Chave Comutadora MP Série Paralela Monofásica Classe de isolamento: 220 e 440 V Correntes: ver tabela		
Alteração: Mudança na tampa, alterado material de aço para plástico e dimensinal do mesmo.		
As alterações atuais foram para melhoria do produto, sem afetar a qualidade dos mesmos ja entregues		
DOCUMENTO ANALISADO CRITICAMENTE E APROVADO QUANTO A ADEQUAÇÃO. Aprovado Diretor Presid.: Luciano de Avelar		