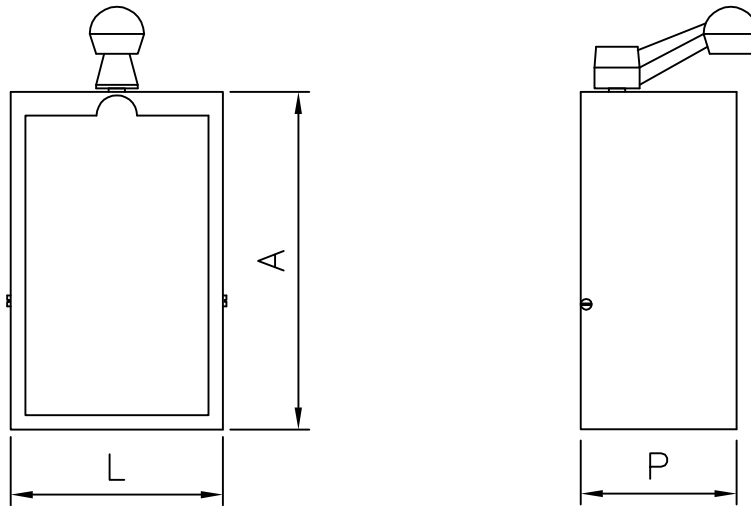
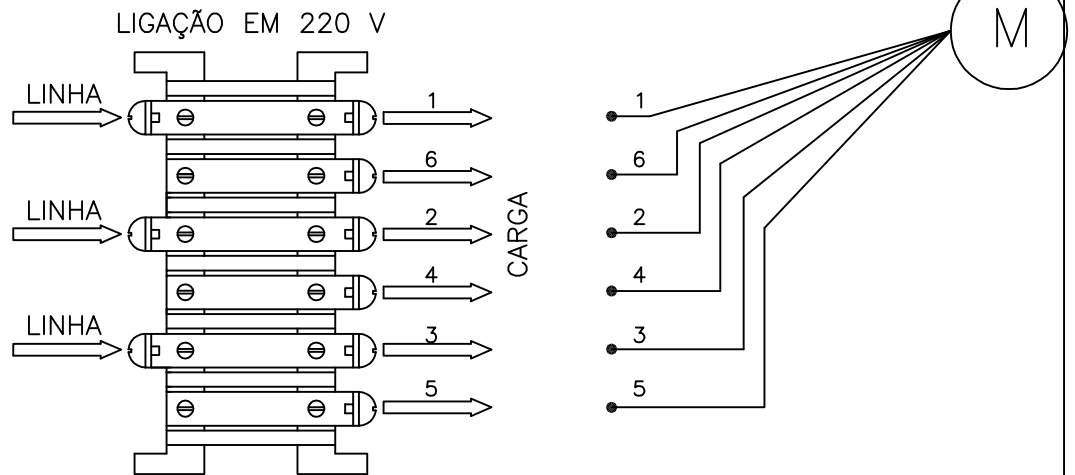


ESQUEMA DE LIGAÇÃO



DIMENSÕES

MODELO	CORRENTE (A)	A-ALTURA	L-LARGURA	P-PROFUNDIDADE
TET 15	15	183	105	88
TET 20	20	183	105	88
TET 30	30	183	105	88
TET 45	45	183	105	88
TET 60	60	183	105	88
TET 90	90	183	105	88

Tolerância das medidas: +/- 1,0 mm

Quant. por chave	Tratamento superficial	Material
SCHAK		Aprovado: Luciano de Avelar
		Desenhado: Daniel F.F.
Título: Chave Comutadora TET Estrela-Triângulo Trifásica Classe de isolamento: 220/380/440 V Correntes: ver tabela	Revisão: 01	Data: 27/01/2010
	Desenho N°: COMUT-009	Arquivo: COMUT-009.DWG
	Escala: S/E	Folha: 01/01
Alteração: Mudança na tampa, alterado material de aço para plástico e dimensinal do mesmo.		
As alterações atuais foram para melhoria do produto, sem afetar a qualidade dos mesmos ja entregues		
DOCUMENTO ANALISADO CRITICAMENTE E APROVADO QUANTO A ADEQUAÇÃO. Aprovado Diretor Presid.: Luciano de Avelar		