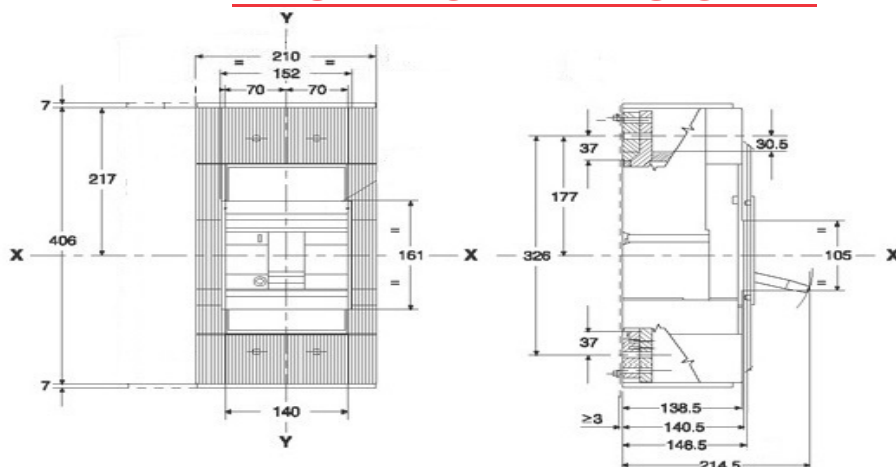


# SCHAK

## DISJUNTORES TERMOMAGNÉTICOS AJUSTÁVEL TRIPOLARES EM CAIXA MOLDADA (padrão IEC-DIN)

Modelo	Corrente Nominal	Disparador Térmico (A)		Classe de Inércia disparador térmico(s)	Disparador Magnético		Corrente de Curto Circuito (kA)					
		0,4	X In		1,5	X In	220Vca	380Vca	440Vca	500Vca	690Vca	
SDA361000	1000 A	0,4	X In	3	Para qualquer faixa de In	1,5	X In	85	50	42	36	20
		0,5				2						
		0,6				4						
		0,7				6						
		0,8				8						
		0,9				10						
		1				12						
SDA361250	1250 A	0,4	X In	3	Para qualquer faixa de In	1,5	X In	85	50	42	36	20
		0,5				2						
		0,6				4						
		0,7				6						
		0,8				8						
		0,9				10						
		1				12						

### DESENHO DIMENSIONAL



SDA - 1000 / 1250 A

NOTA:

NA UTILIZAÇÃO DE TERMINAIS RECOMENDA-SE UTILIZAR CABOS RÍGIDOS.

QUALIDADE DESDE 1981  
CERTIFICADO  
ISO 9001

GARANTIA DE  
2 ANOS

Visite nosso site  
[www.schak.com.br](http://www.schak.com.br)  
e-mail: [elite@schak.com.br](mailto:elite@schak.com.br)



LINHA DIRETA  
08000 30 65 30  
Atendimento ao cliente