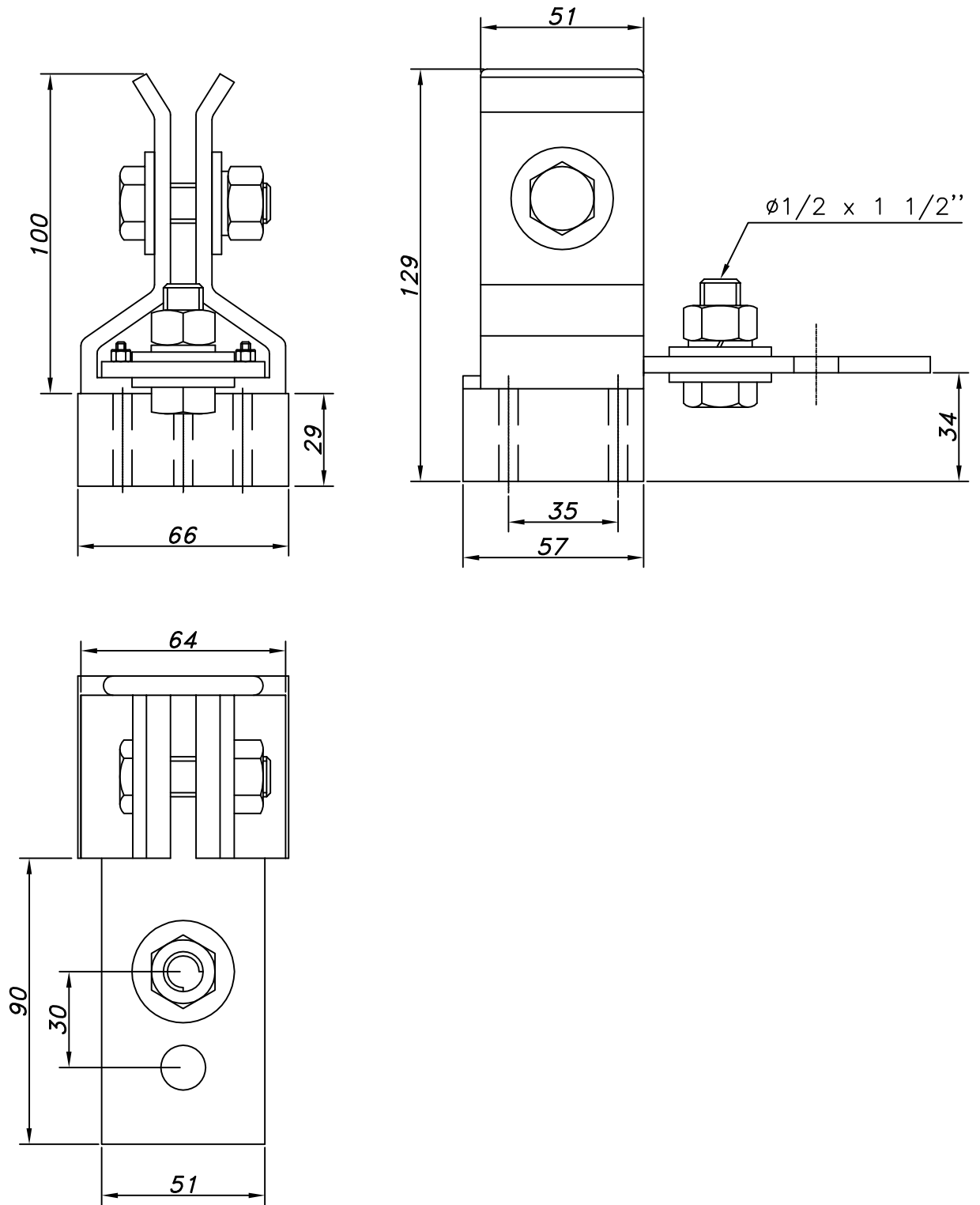


Tolerância das Medidas  
+/- 3mm



# SCHAK

Título:

Base Unipolar NH SBN 4  
800/1000/1200 A

Desenhado	Bruno Pablo	
Aprovado	Ronny Daniel	
Revisado	Vânia Nobre	
Revisão:	00	Data: 17/05/2002
Escala: s/e	Arquivo BT-033.dwg	
Número	BT-033	Folha 01/01