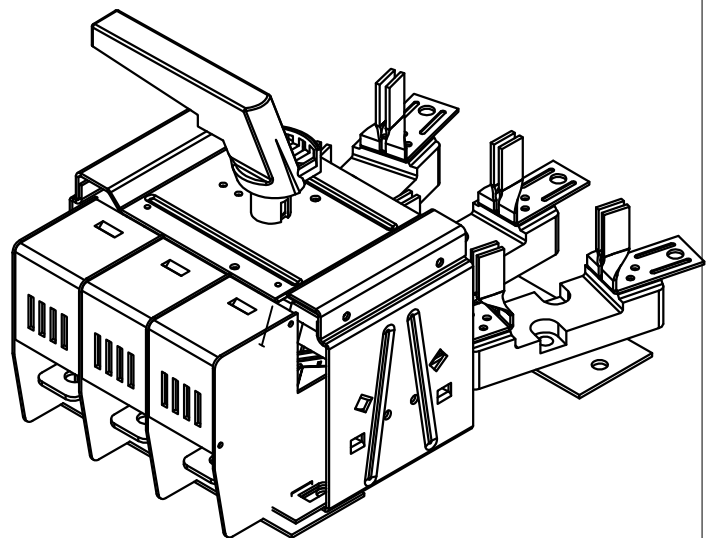
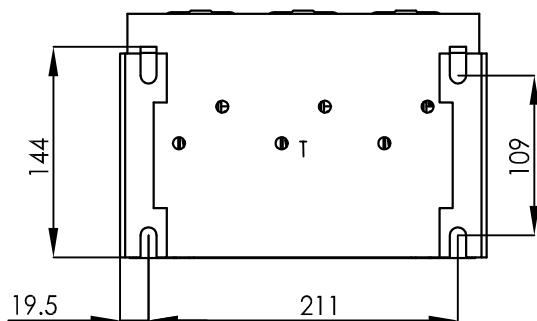
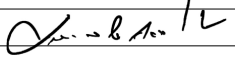


Detalhe do fundo da caixa



Tolerância das medidas: +/- 3,0 mm

SCHAK		Aprovado: Luciano de Avelar	
		Desenhado: Daniel F.F.	
Título: Chave Seccionadora de baixa tensão c/ base fusível e s/ caixa - Modelo: S366F Classe de isolamento: 600 V Correntes: 630 A	Revisão: 03	Data: 22/01/2012	
	Desenho Nº: BT-006	Arquivo: BT-006.dwg	
	Escala: 1:5	Folha: 01/01	
	Alteração: Alteração nas medidas do fundo da caixa S36 As alterações atuais foram para melhoria do produto, sem afetar a qualidade dos mesmos já entregues		
DOCUMENTO ANALISADO CRITICAMENTE E APROVADO QUANTO A ADEQUAÇÃO.		Aprovado Diretor Presid.: Luciano de Avelar	