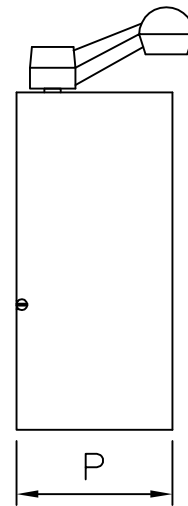
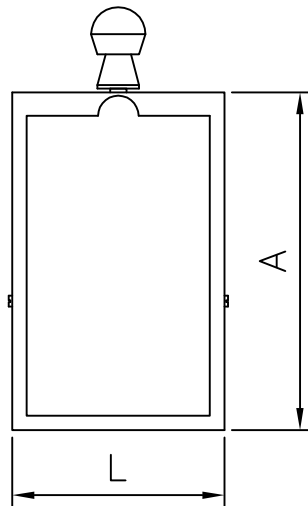
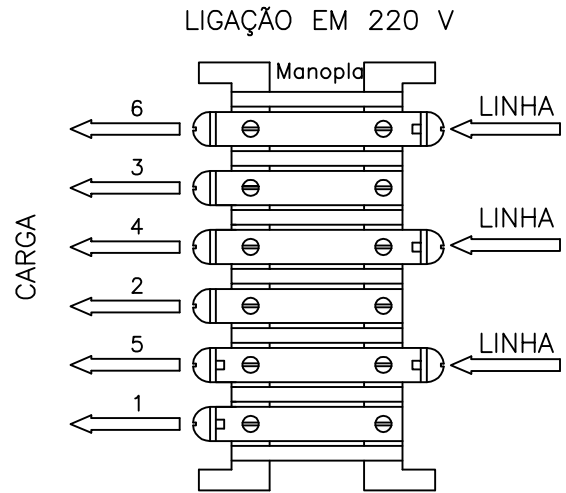
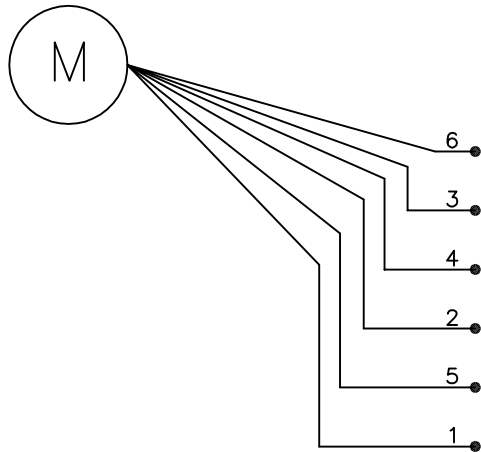


# ESQUEMA DE LIGAÇÃO



## DIMENSÕES

MODELO	CORRENTE (A)	A-ALTURA	L-LARGURA	P-PROFUNDIDADE
DL 15	15	183	105	88
DL 20	20	183	105	88
DL 30	30	183	105	88
DL 45	45	183	105	88
DL 60	60	183	105	88

Tolerância das medidas: +/- 1,0 mm

Quant. por chave	Tratamento superficial	Material
<b>SCHAK</b>		Aprovado: Luciano de Avelar
		Desenhado: Daniel F.F.
Título: Chave Comutadora DL Dupla Polaridade Trifásica Classe de isolamento: 220/380/440 V Correntes: ver tabela		Revisão: 02
		Data: 20/08/2012
		Desenho N°: COMUT-008
		Arquivo: COMUT-008.dwg
		Escala: s/e
		Folha: 01/01
Alteração: Corrigido o esquema de ligação da etiqueta.		
As alterações atuais foram para melhoria do produto, sem afetar a qualidade dos mesmos já entregues		
DOCUMENTO ANALISADO CRITICAMENTE E APROVADO QUANTO A ADEQUAÇÃO.   Aprovado Diretor Presid.: Luciano de Avelar		