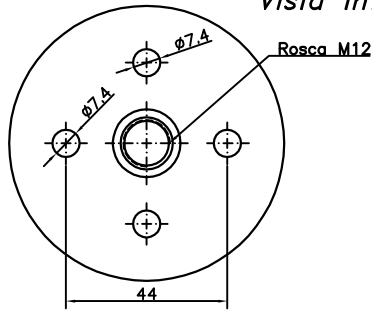
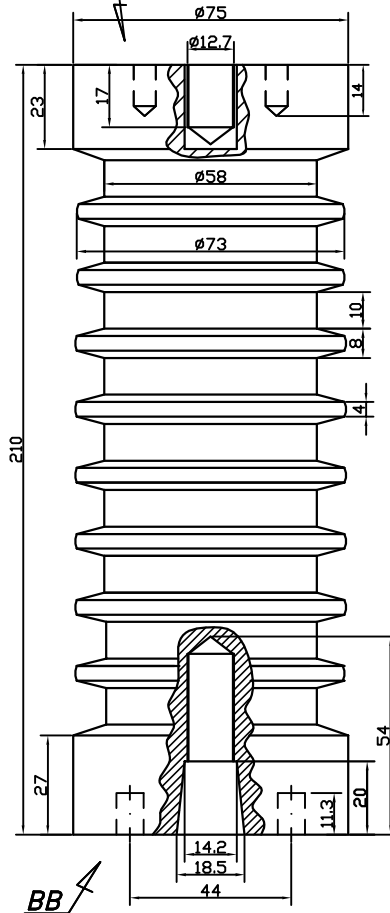


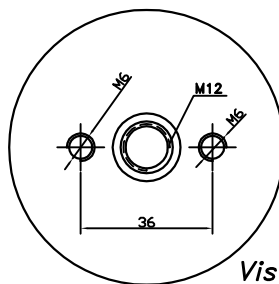
Vista inferior BB



AA



BB



Vista superior AA

Tolerância das medidas: +/- 1,0 mm

06	-	Epoxi Ø75 x 210 mm
Quant. por chave	Tratamento superficial	Material
<p>SCHAK</p> <p>Título: Chave Seccionadora de média tensão Isolador Epoxi Classe de isolamento: 25 KV Correntes: 400 / 630 / 800 / 1000 / 1250 A</p>		Aprovado: Luciano de Avelar
		Desenhado: Hugo Marlon
		Revisão: 02
		Data: 13/12/2016
		Desenho N°: MT-F-A 023
		Arquivo: MT-F-A 023.DWG
		Escala: 1:2
		Folha: 01/01

Alteração: Acrescentado a corrente de 1250 A.

As alterações atuais foram para a melhoria do produto, sem afetar a qualidade dos mesmos já entregues.

DOCUMENTO ANALISADO CRITICAMENTE E APROVADO QUANTO A ADEQUAÇÃO. | Aprovado Diretor Presid.: Luciano de Avelar