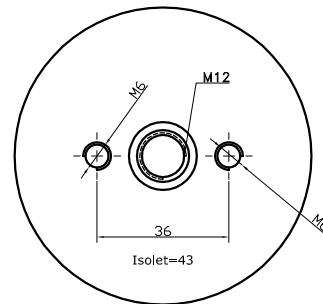
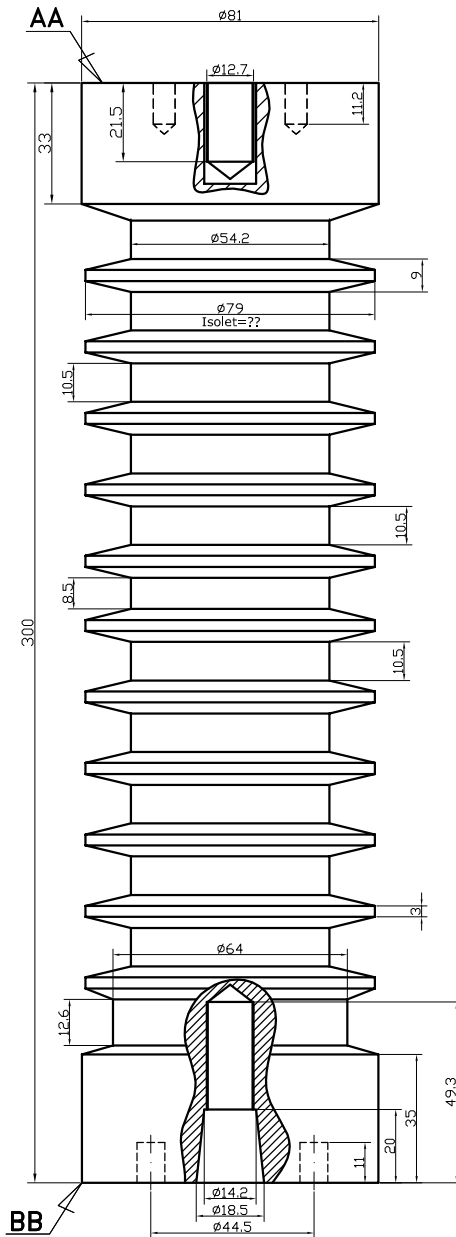
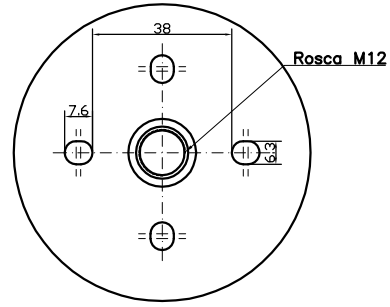


Vista inferior BB



Vista superior AA

Tolerância das medidas: +/- 1,0 mm

06	-	Epoxi Ø81 x 300 mm	
Quant. por chave	Tratamento superficial	Material	
SCHAK		Aprovado: Luciano de Avelar	<i>[Signature]</i>
		Desenhado: Hugo Marlon	
Título: Chave Seccionadora de média tensão Isolador Epoxi Classe de isolamento: 36 KV Correntes: 400 / 630 / 800 / 1000 / 1250 A	Revisão: 02	Data: 13/12/2016	
	Desenho N°: MT-F-A 024	Arquivo: MT-F-A 024.dwg	
	Escala: 1:2	Folha: 01/01	
Alteração: Acrescentado a corrente de 1250 A.			
As alterações atuais foram para a melhoria do produto, sem afetar a qualidade dos mesmos já entregues.			
DOCUMENTO ANALISADO CRITICAMENTE E APROVADO QUANTO A ADEQUAÇÃO. Aprovado Diretor Presid.: Luciano de Avelar			