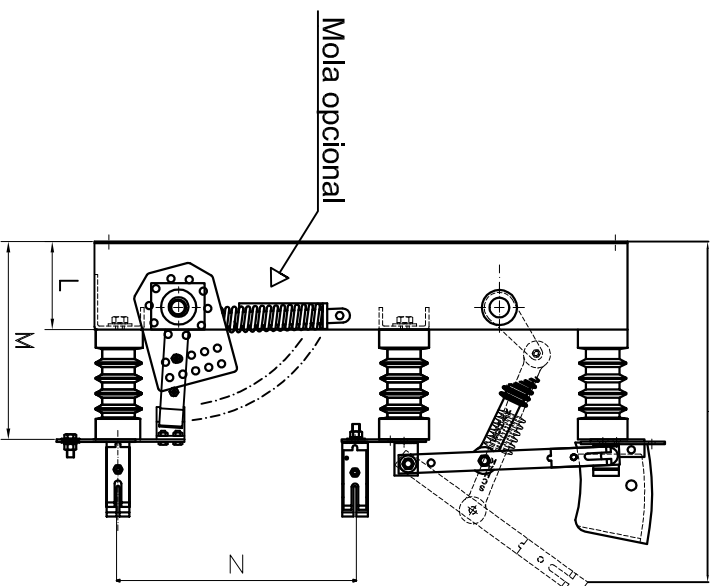


Abertura mínima:
O



Dimensões

Kv	Ampères	A	B	C	D	E	F	G	H	I	J	K	L	M	N	O
15/17,5	400 \ 630 \ 800	955	582	230	945	790	395	230	555	612	200	745	120	250	325	570
25	400 \ 630 \ 800	1205	742	300	1050	965	560	320	705	782	250	925	120	333	475	708

Tolerância das medidas: +/- 3,0 mm.

Quant. por chave	-		Tratamento superficial		-		Material		-				
SCHAK				Aprovado:	Luciano de Avelar		<i>Luciano de Avelar</i>						
				Desenhado:	Hugo Marlon								
Título:				Chave Seccionadora de média tensão		Revisão:		05		Data:		27/06/2017	
SFBC com sistema de aterramento (com mola ou sem mola)				Classe de isolamento: 15 / 17,5 / 25 KV		Desenho N.º:		MT-039 A		Arquivo:		MT-039 A.DWG	
Correntes: 400 / 630 / 800 A				Escala:		1:10		Folha:		01/02			
Alteração: Alterado o nome do desenho para melhoria do controle.													
As alterações atuais foram para a melhoria do produto, sem afetar a qualidade dos mesmos já entregues.													
DOCUMENTO ANALISADO CRITICAMENTE E APROVADO QUANTO A ADEQUAÇÃO.				Aprovado Diretor Presid.:		Luciano de Avelar							