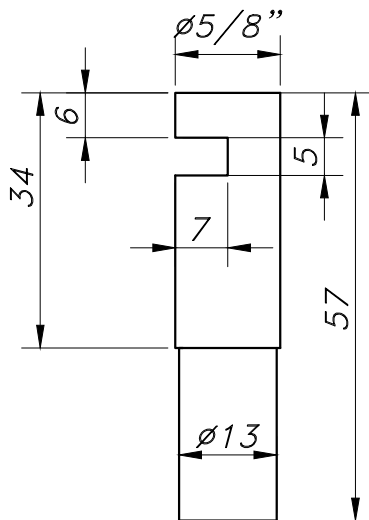


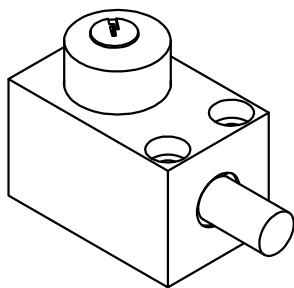
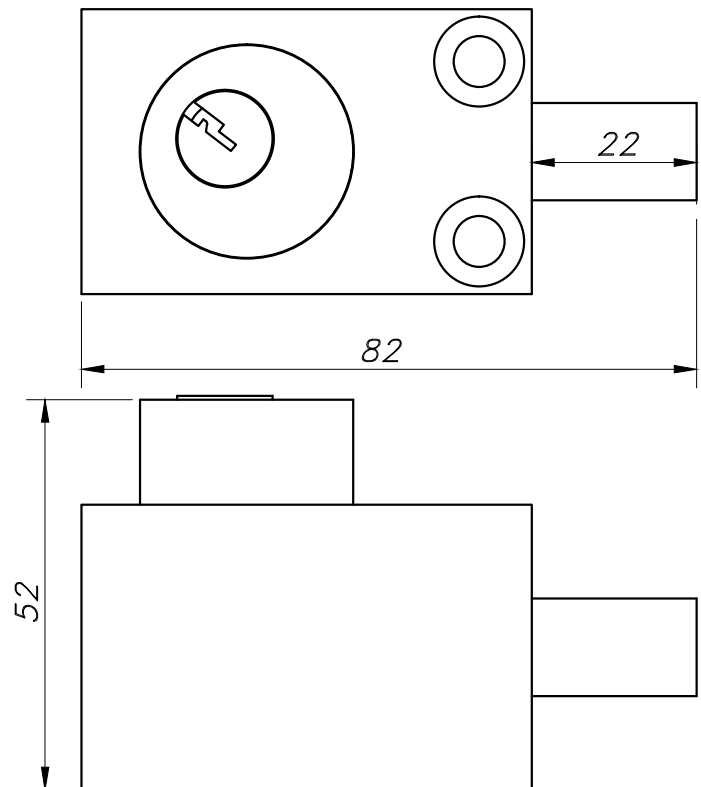
Bloco de alumínio (INTERNO E EXTERNO) / 38 x 38 mm

Lingueta  $\varnothing$  5/8"



Lingueta em alumínio

Montagem do Bloqueio Kirk



Tolerância das medidas: +/- 0,5 mm

**SCHAK**

Aprovado: Luciano de Avelar

Desenhado: Hugo Marlon

Revisão: 05

Desenho N°: MT-025

Escala: 1:1

Data: 26/06/2017

Arquivo: MT-025.DWG

Folha: 01/01

Título: Chave Seccionadora de média tensão  
Bloqueio Kirk (Interno e Externo)

Classe de isolamento: 15 / 17,5 / 25 / 36 KV

Correntes: 400 / 630 / 800 / 1000 / 1250 A

Alteração: Retirado a informação do bloqueio kirk em epoxi, acrescentado a classe de isolamento de 17,5kV e o tipo do material na lingueta.

As alterações atuais foram para melhoria do produto, sem afetar a qualidade dos mesmos já entregues

DOCUMENTO ANALISADO CRITICAMENTE E APROVADO QUANTO A ADEQUAÇÃO.

Aprovado Diretor Presid.: Luciano de Avelar