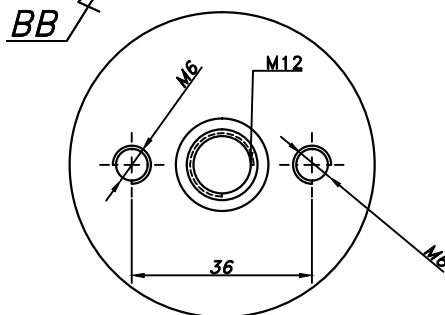
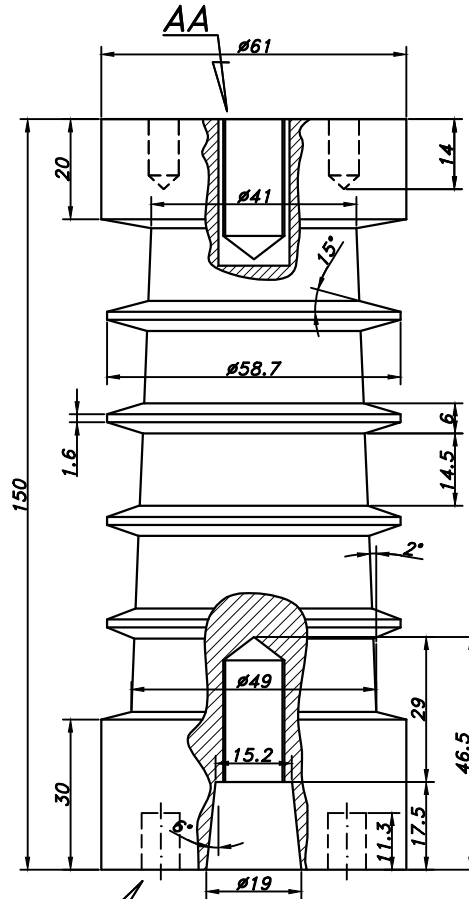
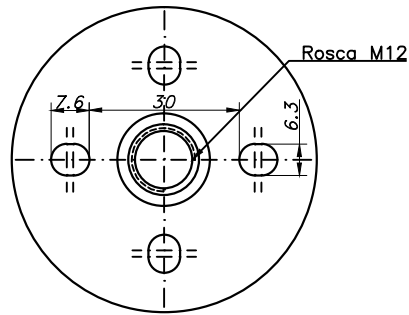


Vista inferior BB



Vista superior AA

Isolador 01 (Allien)

Tolerância das medidas: +/- 1,0 mm

06	-	Epoxi Ø61 x 150mm
Quant. por chave	Tratamento superficial	Material
<p>SCHAK</p> <p>Título: Chave Seccionadora de média tensão Isolador Epoxi Classe de isolamento: 15, 17.5 KV Correntes: 400 / 630 / 800 / 1000 / 1250 A</p>		Aprovado: Luciano de Avelar
		Desenhado: Hugo Marlon
		Revisão: 04
		Desenho N°: MT-F-A 022
		Escala: 1:1,5
		Data: 31/10/2017
		Arquivo: MT-F-A 022.DWG
		Folha: 01/01
Alteração: Acrescentado a classe de isolamento de 17,5 KV		
As alterações atuais foram para a melhoria do produto, sem afetar a qualidade dos mesmos já entregues.		
DOCUMENTO ANALISADO CRITICAMENTE E APROVADO QUANTO A ADEQUAÇÃO.		Aprovado Diretor Presid.: Luciano de Avelar