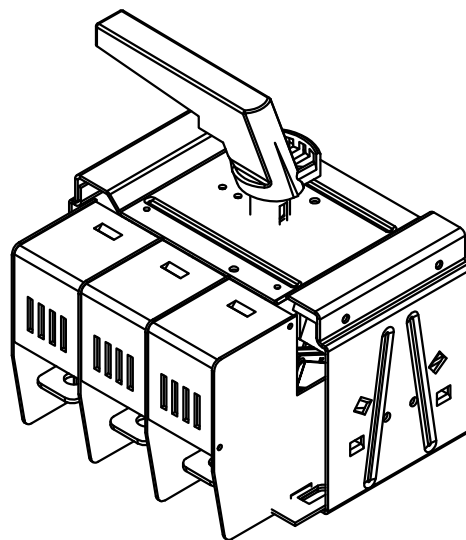
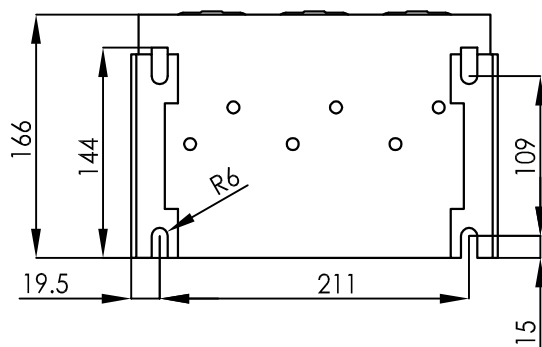


Detalhe do fundo da caixa



Tolerância das medidas: +/- 3,0 mm

**SCHAK**

Título: Chave Seccionadora de baixa tensão  
s/ caixa e s/ base fusível - Modelo: S364 / S366  
Classe de isolamento: 600 V  
Correntes: 400 / 630 A

Aprovado: Luciano de Avelar

Desenhado: Daniel F.F.

Revisão: 04

Desenho Nº: BT-001

Escala: 1:4

Data: 22/01/2012

Arquivo: BT-001.DWG

Folha: 01/01

Alteração: Alteração nas medidas do fundo da caixa S36

As alterações atuais foram para melhoria do produto, sem afetar a qualidade dos mesmos já entregues

DOCUMENTO ANALISADO CRITICAMENTE E APROVADO QUANTO A ADEQUAÇÃO.

Aprovado Diretor Presid.: Luciano de Avelar