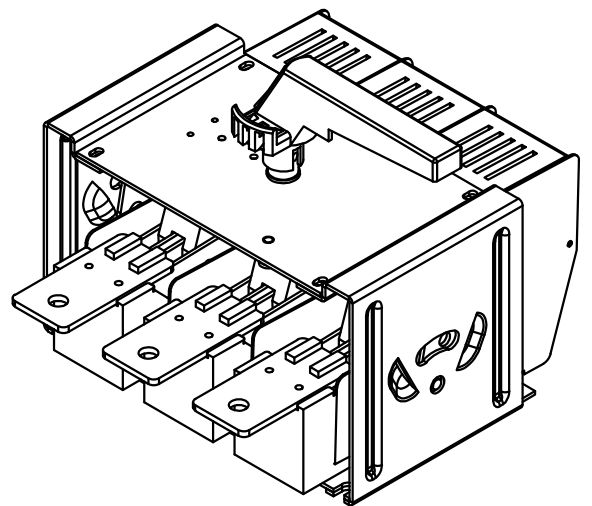
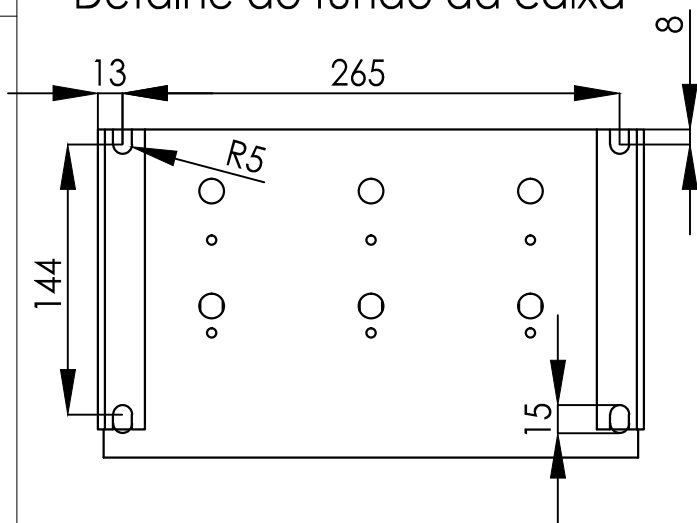


Detalhe do fundo da caixa



Tolerância das medidas: +/- 1,0 mm

<h1>SCHAK</h1>	Aprovado: Luciano de Avelar	<i>Luciano de Avelar</i>
	Desenhado: Hugo Marlon	
<p>Título: Chave Seccionadora de baixa tensão Modelo: S368 / S3610 / S3612 Classe de isolamento: 600 V Correntes: 800 / 1000 / 1200 A</p>	Revisão: 04	Data: 29/01/2021
	Desenho N°: BT-002	Arquivo: BT-002.dwg
	Escala: 1:4	Folha: 01/01
	Alteração: Acrescentado a corrente de 1200A.	
As alterações atuais foram para melhoria do produto, sem afetar a qualidade dos mesmos já entregues		
DOCUMENTO ANALISADO CRITICAMENTE E APROVADO QUANTO A ADEQUAÇÃO.		Aprovado Diretor Presid.: Luciano de Avelar