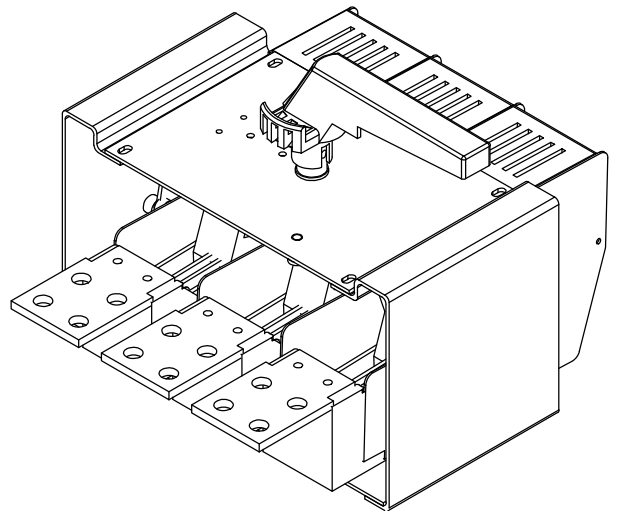
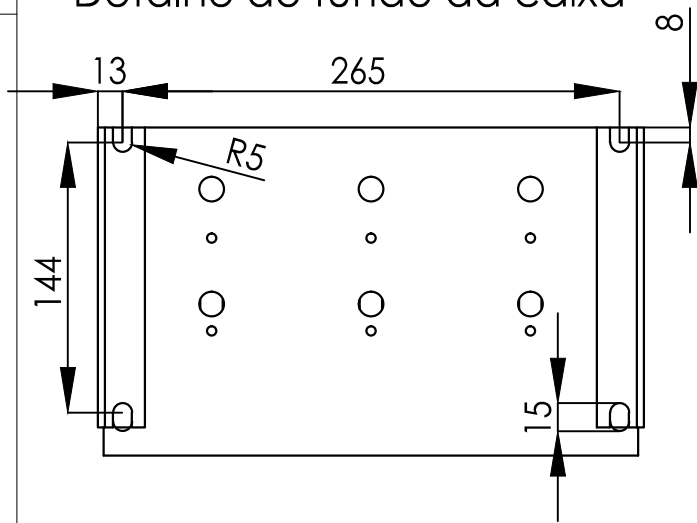


Detalhe do fundo da caixa



Tolerância das medidas: +/- 1,0 mm

<h1>SCHAK</h1>	Aprovado: Luciano de Avelar	<i>Luciano de Avelar</i>
	Desenhado: Hugo Marlon	
<p>Título: Chave Seccionadora de baixa tensão Modelo: 3614 / 3616 Classe de isolamento: 600 V Correntes: 1400 / 1600A</p>	Revisão: 01	Data: 20/12/2021
	Desenho N°: BT-043	Arquivo: BT-043.dwg
	Escala: 1:4	Folha: 01/01
	Alteração: Retirado a corrente de 1200A.	
Este documento foi elaborado para atender as normas ABNT NBR ISO 9001:2008.		
DOCUMENTO ANALISADO CRITICAMENTE E APROVADO QUANTO A ADEQUAÇÃO.	Aprovado Diretor Presid.: Luciano de Avelar	