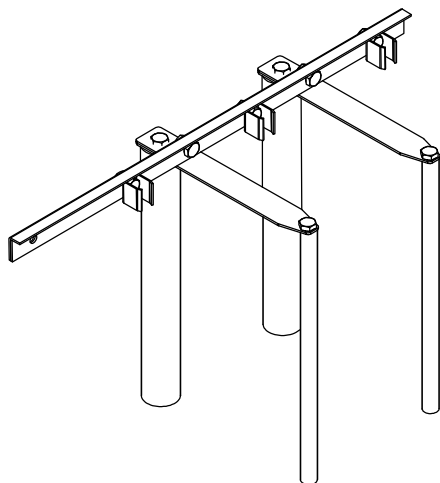
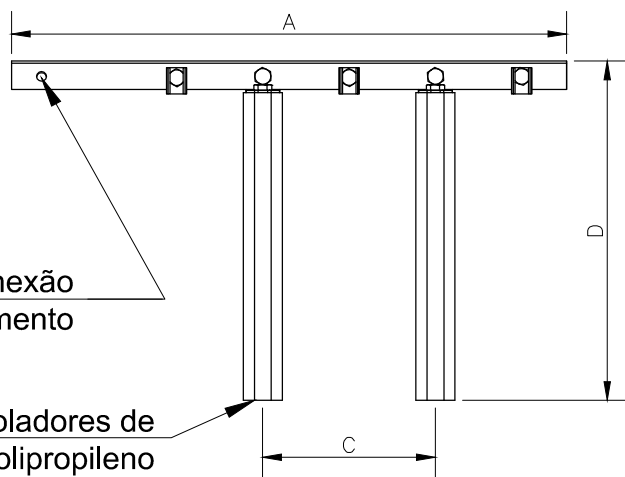
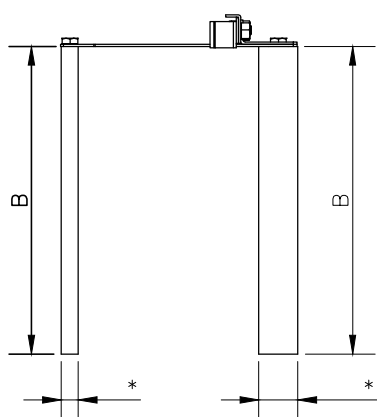


Detalhes da lâmina de aterramento



* Para as chaves de 15 KV e 25 KV os suportes da lâmina de aterramento são de Ø25 mm e Ø52 mm.

* Para as chaves de 36 KV os suportes da lâmina de aterramento são de Ø80 mm.

Dimensões

Kv	Ampéres	A	B	C	D	E
15	400/630/800/1000/1250	740	410	230	450	230
25	400/630/800/1000/1250	900	530	300	575	300
36	400/630/800/1000/1250	1230	730	485	812	485

Tolerância das medidas +/- 3mm.

SCHAK

Aprovado: Luciano de Avelar

Desenhado: Hugo Marlon

Título:

Chave seccionadora de média tensão
Modelo: Lâmina de aterramento
Classe de isolamento: 15 / 17,5 / 25 / 36 kV
Correntes: 400 / 630 / 800 / 1000 / 1250 A

Revisão: 06

Data: 04/02/2017

Desenho N°: MT-022

Arquivo: MT-022.dwg

Escala: s/e

Folha: 01/01

Alteração: Alterado a geometria da lâmina de aterramento e acrescentado a classe de isolamento de 17,5 kV.

As alterações atuais foram para melhoria do produto, sem afetar a qualidade dos mesmos já entregues.

DOCUMENTO ANALISADO CRITICAMENTE E APROVADO QUANTO A ADEQUAÇÃO.

Aprovado Diretor Presid.: Luciano de Avelar