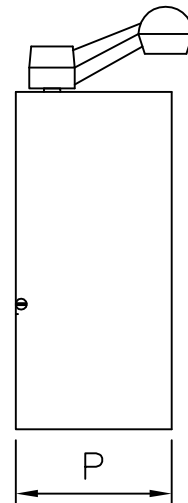
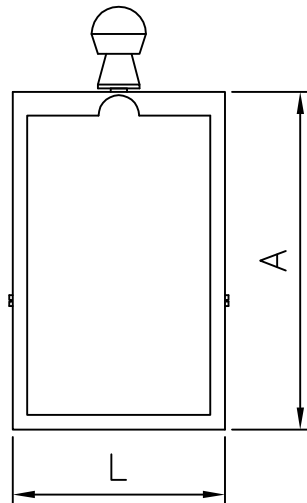
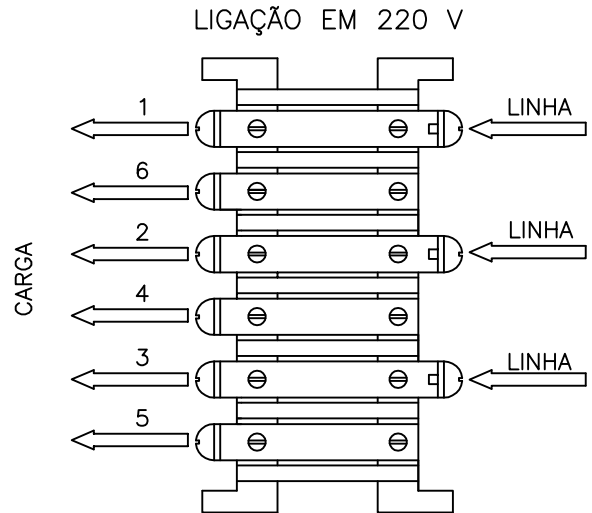
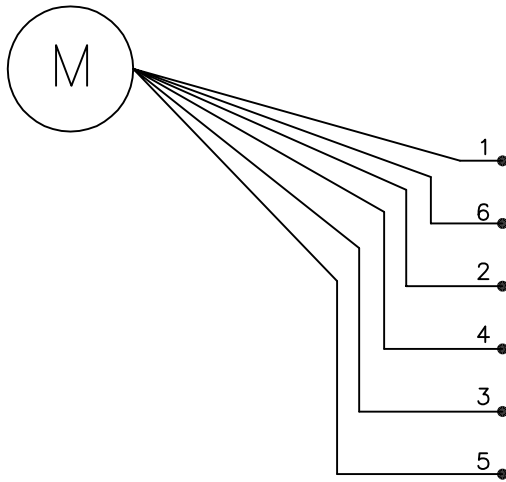


# ESQUEMA DE LIGAÇÃO



## DIMENSÕES

MODELO	CORRENTE (A)	A-ALTURA	L-LARGURA	P-PROFUNDIDADE
DV 15	15	183	105	88
DV 20	20	183	105	88
DV 30	30	183	105	88
DV 45	45	183	105	88
DV 60	60	183	105	88

Tolerância das medidas: +/- 1,0 mm

Quant. por chave	Tratamento superficial	Material
<b>SCHAK</b>		
Aprovado: Luciano de Avelar		
Desenhado: Daniel F.F.		
Revisão: 01		Data: 27/01/2010
Desenho N°: COMUT-007		Arquivo: COMUT-007.DWG
Escala: S/E		Folha: 01/01
Título: Chave Comutadora DV Dupla Voltagem Trifásica Classe de isolamento: 220/380/440 V Correntes: ver tabela		
Alteração: Mudança na tampa, alterado material de aço para plástico e dimensinal do mesmo.		
As alterações atuais foram para melhoria do produto, sem afetar a qualidade dos mesmos ja entregues		
DOCUMENTO ANALISADO CRITICAMENTE E APROVADO QUANTO A ADEQUAÇÃO. Aprovado Diretor Presid.: Luciano de Avelar		